



Fabryki Sprzętu i Narzędzi Górniczych
Grupa Kapitałowa FASING S.A.

40-142 Katowice ul. Modelarska 11

tel.: +48 32 / 735 00 00

sekretariat@fasing.com.pl

www.fasing.pl

NIP: 634-025-76-23

REGON: 271569537

Data: 9.05.2024

ZAPYTANIE OFERTOWE

Nr 01/05/2024

Opracowanie w ramach projektu: „Modernizacja źródła ciepła dla budynków produkcyjnych zlokalizowanych przy ul. Modelarskiej 11 w Katowicach”.

- A) Zapytanie Ofertowe zostało ogłoszone w ramach projektu:
„Modernizacja źródła ciepła dla budynków produkcyjnych zlokalizowanych przy ul. Modelarskiej 11 w Katowicach”.
- B) Podstawa i tryb udzielenia zamówienia:
Oferta na wykonanie projektu zostanie wybrana zgodnie z zasadami uczciwej konkurencji, gwarantującymi jego wykonanie w sposób efektywny, oszczędny i terminowy.
- C) Zamawiający – Fabryki Sprzętu i Narzędzi Górniczych Grupa Kapitałowa FASING S.A.- zaprasza do składania przez Wykonawców ofert z uwzględnieniem poniższych wymagań:

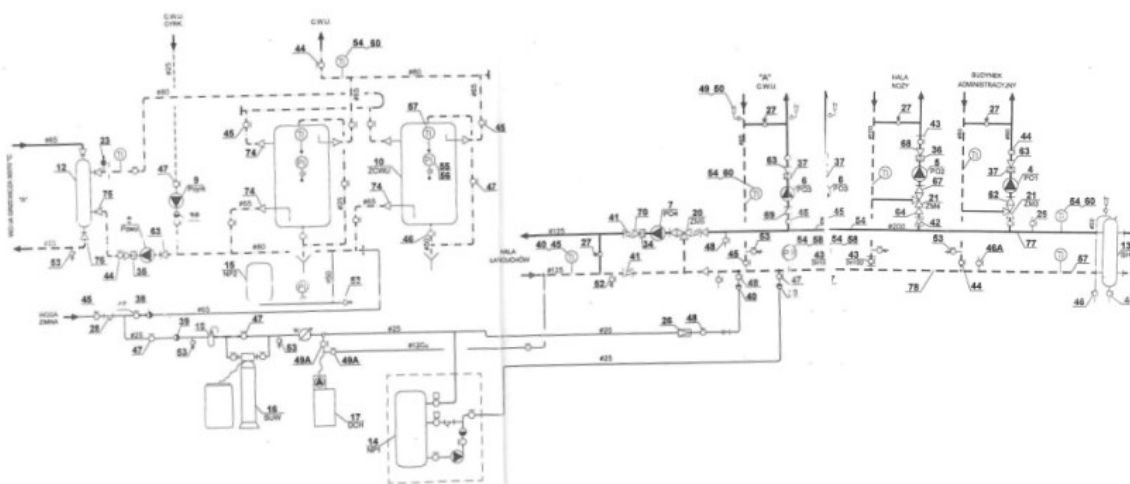
I. Opis przedmiotu zamówienia:

1. Przedmiotem zamówienia jest realizacja modernizacji źródła ciepła dla budynków produkcyjnych dla projektu pn.:
„Modernizacja źródła ciepła dla budynków produkcyjnych zlokalizowanych przy ul. Modelarskiej 11 w Katowicach”.
2. Szczegółowy opis przedmiotu zamówienia:
 - Demontaż starej kotłowni, wraz z rurociągami, systemem odprowadzania spalin, armatury instalacyjnej. Demontaż starych zasobników c.w.u. wraz z rurociągami i armaturą. Wywiezienie zdemontowanych urządzeń do utylizacji.
 - Wymiana 2 starych kotłów gazowych wraz z automatyką sterującą na kotły kondensacyjne o wysokiej sprawności, o łącznej mocy ok. 1,4MW. wraz z automatyką kaskadową sterującą 3 obiegami grzewczymi i ładowaniem c.w.u.
 - Montaż kompletnej kotłowni wraz z rurociągami z izolacją, zaworami odcinającymi, armaturą kotłowni zawierającą: naczynia przeponowe, zawory bezpieczeństwa zabezpieczające kocioł, zabezpieczenia poziomej wody w kotle, system detekcji gazu. Podłączenie do instalacji c.o. i c.w.u. zgodnie ze schematem instalacji.
 - Wymiana rurociągów i armatury kotłowni, na nowe dostosowane do nowej kotłowni.
 - Zastosowanie przeponowych naczyń w zbiorczych dla zabezpieczenia pracy kotłów.
 - Wymiana systemu odprowadzenia spalin na system przeznaczony do kotłów kondensacyjnych.
 - Zastosowanie wymiennika ciepła w celu ochrony kotłów o mocy około 1,4MW przed potencjalnymi zanieczyszczeniami napływającymi z instalacji.
 - Modernizacja instalacji przygotowania ciepłej wody użytkowej z uwzględnieniem



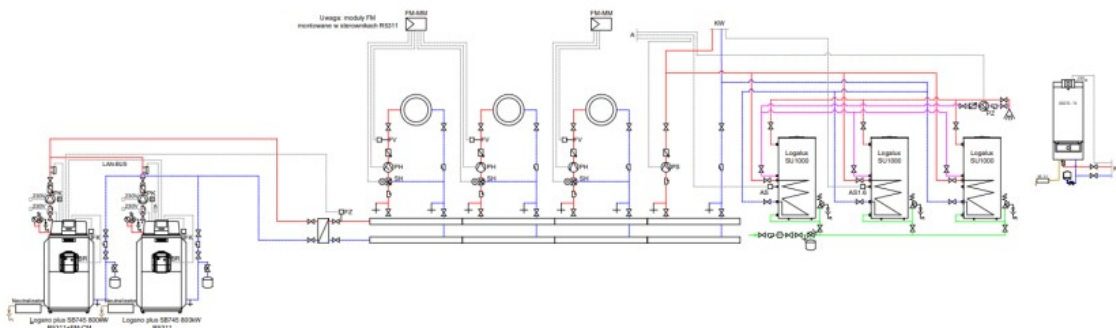
dostarczonych przez inwestora danych dotyczących zużycia wody. Podgrzewacze c.w.u. o pojemności 900-1000 dm³ - 4 szt. wraz armaturą zabezpieczającą: naczynia wzbiorcze i zawory bezpieczeństwa

- Zachowanie pozostającej w dobrym stanie technicznym stacji uzdatniania wody.
- Wymiana urządzenia stabilizującego ciśnienie na nowe, pracujące w układzie zamkniętym.
- Zabudowanie zaworów antyskażeniowych na dopływie zimnej wody do podgrzewaczy ciepłej wody użytkowej i dopływie wody do stacji uzdatniania wody.
- Zabudowanie dodatkowego kotła grzewczego o mocy około 70kW służącego do podgrzewania wody użytkowej poza sezonem grzewczym, w czasie kiedy podstawowe kotły grzewcze będą wyłączone.
- System zdalnej obsługi instalacji grzewczych przez internet i sieci IP (LAN) z routerem DSL. Do odczytywania chwilowych parametrów pracy, historii błędów, ustawiania programów roboczych, wartości wymaganych i programów czasowych w maks. 3 obiegach grzewczych jednej instalacji grzewczej. Możliwość udostępnienia urządzeń pracujących w sieci LON dla firmy serwisowej obsługującej instalację grzewczą.
- Modernizacja szaf zasilająco sterowniczych (2 szt.) wraz z wymianą okablowania zasilającego podzespoły kotłowni.
- Wykonanie rurociągów łączących 4 podgrzewacze c.w.u. w układzie Tichelmann wraz z armaturą odcinającą i izolacją.
- Modernizacja rozdzielacza dla 3 obiegów grzewczych i c.w.u. wraz z zaworami odcinającymi izolacją.
- Roboty adaptacyjno-budowlane dla celów przystosowania nowej kotłowni.
- Przygotowanie dokumentacji powykonawczej dla celów odbioru UDT. Przeszkolenie personelu. Asysta podczas odbioru UDT.
- Schemat istniejącej kotłowni obrazuje rysunek nr 1:



rys. 1 Schemat istniejącej kotłowni.

- Realizacja zamówienia winna nastąpić zgodnie z koncepcją modernizacji kotłowni przedstawioną na rysunku nr 2.



rys. 2 Schemat modernizacji kotłowni.

2. Składając ofertę Wykonawca wskaże osobę odpowiedzialną za nadzór nad realizacją Zamówienia i kontakt z Zamawiającym.
3. Zamawiający nie przewiduje możliwości składania ofert częściowych.

II. Kody i nazwa CPV:

45331000-6 - Instalowanie urządzeń grzewczych, wentylacyjnych i klimatyzacyjnych

45331100-7 - Instalowanie centralnego ogrzewania

45331110-0 - Instalowanie kotłów

III. Źródło finansowania:

Środki finansowe pochodzące z pożyczki z Wojewódzkiego Funduszu Ochrony Środowiska i Gospodarki Wodnej w Katowicach + wkład własny

IV. Miejsce i termin realizacji zamówienia:

Miejsce: Katowice

Termin: czerwiec-październik 2024 r.

V. Wymagania względem Wykonawcy (kryteria podmiotowe):

Z postępowanie wykluczeni są Wykonawcy, wobec których zachodzą okoliczności wskazane w art. 7 ust. 1 ustawy z dnia 13 kwietnia 2022 roku o szczególnych rozwiązaniach w zakresie przeciwdziałania wspieraniu agresji na Ukrainę oraz służące ochronie bezpieczeństwa narodowego (Dz. U. 2022. 835) oraz w art. 5k ust. 1 rozporządzenia (UE) nr 833/2014 z dnia 31 lipca 2014 roku dotyczącego środków ograniczających w związku z działaniami Rosji destabilizującymi sytuację na Ukrainie (Dz. U. UE. L. 2014. 229.1).

VI. Kryteria oceny ofert:

Ocenie podlegać będą wyłącznie Wykonawcy, którzy w złożonych oświadczeniach potwierdzili spełnienie Wymagań wobec Wykonawcy z pkt V.

Zamawiający wyznaczył następujące kryteria oceny ofert przypisując im odpowiednią wagę punktową:

Lp.	Kryterium	Znaczenie procentowe	Maksymalna liczba punktów jakie może otrzymać oferta za dane kryterium
1	Cena brutto	100%	100 pkt

Cena oferty wyrażona w walucie polskiej (PLN), winna być określona jednostkowo i całkowicie w kwotach brutto zgodnie z opisem zamówienia. Jednostkowe ceny oferty określone przez Oferenta pozostaną stałe w okresie realizacji umowy i nie będą podlegały zmianom.

Punkty za kryterium „Cena” zostaną obliczone według wzoru:

Cena oferty najtańszej

----- x liczba możliwych do uzyskania punktów = liczba punktów

Cena oferty badanej

Końcowy wynik powyższego działania zostanie zaokrąglony do dwóch miejsc po przecinku. Zamówienie na realizację usług zostanie udzielone Wykonawcy, który zdobył najwyższą liczbę punktów.

VII. Sposób przygotowania oferty:

Ofertę należy złożyć na formularzu ofertowym stanowiącym Załącznik nr 1 do niniejszego zapytania.

Oferta powinna być wypełniona w języku polskim, pismem komputerowym/maszynowym. Dopuszcza się wypełnienie oferty odręcznie, w sposób czytelny (wielkimi/dużymi literami).

Podane w ofercie ceny muszą uwzględniać wszystkie koszty związane z realizacją zamówienia i nie mogą ulec zmianie w trakcie trwania umowy.

Wykonawcy zobowiązani są zapoznać się dokładnie z informacjami zawartymi w zapytaniu ofertowym i załącznikach i przygotować ofertę zgodnie z wymaganiami określonymi w tym dokumencie.

Oferty przygotowane niezgodnie z wymaganiami niniejszego zapytania lub złożone po terminie nie będą podlegały ocenie.

Wykonawcy ponoszą wszelkie koszty związane z przygotowaniem i złożeniem oferty, niezależnie od wyniku postępowania.

VIII. Dokumenty wymagane od Wykonawcy:

Oferta zgodna z Załącznikiem nr 1 (do oferty Oferent zobowiązany jest załączyć kosztorys stanowiący podstawę do wyceny oferty).

Dokumenty należy przesłać w jeden ze sposobów, w jaki możliwe było złożenie Oferty. Zamawiający może jednokrotnie żądać dodatkowych, dalszych dokumentów i wyjaśnień, które Wykonawca powinien złożyć w terminie 3 dni (decyduje data wpływu). Złożone dokumenty i wyjaśnienia powinny w jasny sposób umożliwić weryfikację Wykonawcy. Wykonawca który uchybił terminowi złożenia dokumentów lub wyjaśnień bądź złożone przez niego dokumenty lub wyjaśnienia są niewystarczające dla jego jednoznacznej weryfikacji, podlega wykluczeniu z udziału w postępowaniu. Zamawiający może wówczas powyższą procedurę weryfikacji przeprowadzić z innymi Wykonawcami, według kolejności ustalonej na podstawie Kryteriów Oceny do czasu przedstawienia przez aktualnie weryfikowanego Wykonawcę kompletnych dokumentów potwierdzających spełnienie Wymagań oraz wykazanych Kryteriów. Oferta tego Wykonawcy będzie wybrana jako najkorzystniejsza.

IX. Osoba z ramienia Fabryki Sprzętu i Narzędzi Górniczych Grupa Kapitałowa FASING S.A. uprawniona do kontaktu:

Pan Krystian Dudek, tel.: 795 489 352, adres e-mail: kdudek@fasing.com.pl

24.05.2024 r. , godz. 15:00

X. Ofertę można:

a. przesłać pocztą (w tym kurierem) na adres: Fabryki Sprzętu i Narzędzi Górniczych Grupa



Kapitałowa FASING S.A., ul. Modelarska 11, 40-142 Katowice - decyduje data i godzina wpływu oferty do Zamawiającego lub

b. przesłać e-mailem na adres: kdudek@fasing.com.pl – decyduje data wpływu wiadomości na skrzynkę odbiorczą lub

c. dostarczyć osobiście do Kancelarii w zamkniętej kopercie na adres: Fabryki Sprzętu i Narzędzi Górniczych Grupa Kapitałowa FASING S.A., ul. Modelarska 11, 40-142 Katowice - decyduje data i godzina wpływu oferty.

XI. Inne postanowienia

a. Zamawiający dokona wyboru najkorzystniejszej oferty w oparciu o kryteria oceny ofert.

b. Zamówienie zostanie udzielone Wykonawcy, który zdobył najwyższą liczbę punktów.

c. Niniejsze Zapytanie Ofertowe nie stanowi zobowiązania Zamawiającego do zawarcia umowy.

d. Termin związania ofertą: 30 dni od zakończenia terminu składania ofert.

e. Zamawiający zastrzega sobie prawo do unieważnienia prowadzonego zapytania bez podania przyczyny, w każdym czasie, również po złożeniu i rozpatrzeniu ofert oraz po poinformowaniu Oferentów o wynikach postępowania, a także zastrzega sobie możliwość niedokonania wyboru spośród złożonych ofert.

f. Zamawiający może prowadzić negocjacje cenowe z Oferentem którego oferta okazała się najkorzystniejsza po ocenie dokonanej w ramach kryteriów oceny ofert. Negocjacje mogą dotyczyć obniżenia ceny przedstawionej w ofercie.

g. Zamawiający może żądać od Oferentów wyjaśnień dotyczących treści złożonych ofert oraz uzupełnienia dokumentów lub oświadczeń.

h. Zamawiający może wystąpić do podmiotów wymienionych w ofercie o referencje potwierdzające doświadczenie Oferentów.

i. Po wyborze najkorzystniejszej oferty Zamawiający wezwie niezwłocznie Oferenta, który złożył najkorzystniejszą ofertę do zawarcia umowy. Jeżeli w terminie 7 dni od wezwania do podpisania umowy oferent nie zawrze umowy, zamawiający może podjąć negocjacje z oferentem, którego oferta była następna w kolejności.

j. Od dokonanego wyboru nie przewiduje się środków ochrony prawnej, w tym odwołań.

k. Wykonawcy mogą zwracać się do Zamawiającego o udzielenie wyjaśnień odnośnie do Zapytania Ofertowego i jego załączników. Pytania mogą być kierowane do Zamawiającego zgodnie z metodami składania ofert do 7 dni przed terminem składania ofert - decyduje data wpływu. Pytania, które wpłynęły po tym terminie zostaną pozostawione bez odpowiedzi.

l. Jeżeli zaoferowana cena wydaje się rażąco niska w stosunku do przedmiotu zamówienia lub budzi wątpliwości zamawiającego co do możliwości wykonania przedmiotu zamówienia zgodnie z wymaganiami określonymi w dokumentach zamówienia lub wynikającymi z odrębnych przepisów, Zamawiający żąda od Wykonawcy wyjaśnień, w tym złożenia dowodów w zakresie wyliczenia ceny. Oferta z rażąco niską ceną podlega odrzuceniu.

XII. Obowiązki Administratora Danych związane z ochroną danych osobowych

1. Administratorem danych osobowych zawartych w ofercie są Fabryki Sprzętu i Narzędzi Górniczych Grupa Kapitałowa FASING S.A., (dalej: „ADMINISTRATOR”), z siedzibą: ul. Modelarska 11, 40-142 Katowice.

Z Administratorem można się kontaktować pisemnie, za pomocą poczty tradycyjnej na adres: Fabryki Sprzętu i Narzędzi Górniczych Grupa Kapitałowa FASING S.A., ul. Modelarska 11, 40-142 Katowice lub drogą e-mailową pod adresem: sekretariat@fasing.pl




2. Administrator wyznaczył Inspektora Ochrony Danych, z którym można się skontaktować pod adresem mailowym: iodo@rt-net.pl.
3. Dane osobowe są przetwarzane na podstawie Rozporządzenia Parlamentu Europejskiego i Rady (UE) 2016/679 z dnia 27 kwietnia 2016 r. w sprawie ochrony osób fizycznych w związku z przetwarzaniem danych osobowych i w sprawie swobodnego przepływu takich danych oraz uchylenia dyrektywy 95/46/WE (ogólne rozporządzenie o ochronie danych).
4. Przetwarzanie danych osobowych odbywa się:
 - a. dla potrzeb niezbędnych do przeprowadzenia procesu realizacji zapytania ofertowego oraz wyłonienia Wykonawcy – art. 6 ust. 1 lit. b RODO,
 - b. w celu dochodzenia i obrony roszczeń – art. 6 ust. 1 lit. f RODO.
5. Dane osobowe nie pochodzą od stron trzecich.
6. Administrator nie zamierza przekazywać danych do państwa trzeciego lub organizacji międzynarodowej. 7. Administrator będzie przekazywał dane osobowe innym podmiotom, tylko na podstawie przepisów prawa, w tym w szczególności do: organów kontrolnych oraz na podstawie zawartych umów powierzenia przetwarzania danych osobowych, w tym do dostawców usług teleinformatycznych.
8. Dane osobowe będą przetwarzane przez Administratora do 5 lat od czasu wyboru wykonawcy w procesie zamówień publicznych.
9. Osoba, której dane dotyczą ma prawo do żądania od administratora dostępu do danych osobowych, ich sprostowania, usunięcia lub ograniczenia przetwarzania oraz o prawo do wniesienia sprzeciwu wobec przetwarzania, a także prawo do przenoszenia danych.
10. Skargę na działania Administratora można wnieść do Prezesa Urzędu Ochrony Danych Osobowych.
11. Podanie danych osobowych jest wymogiem do przeprowadzenia procedury wyboru wykonawcy. Ich niepodanie spowoduje brak możliwości złożenia oferty.
12. Administrator nie przewiduje zautomatyzowanego podejmowania decyzji.

XIII. Załączniki

Załącznik nr 1 – Wzór oferty



	Fabryki Sprzętu i Narzędzi Górniczych Grupa Kapitałowa FASING S.A. 40-142 Katowice ul. Modelarska 11 tel.: +48 32 / 735 00 00 sekretariat@fasing.com.pl www.fasing.pl NIP: 634-025-76-23 REGON: 271569537	
	Załącznik nr 1	ZAPYTANIE OFERTOWE
OFERTA		
Data:		
Imię i nazwisko / Nazwa Wykonawcy:		
NIP:		
Adres / siedziba:		
Nr telefonu:		
Adres e-mail:		
Strona www:		

Odpowiadając na zapytanie ofertowe przedstawiam poniżej ofertę wykonania dostawy i usługi:

w ramach realizacji modernizacji źródła ciepła dla budynków produkcyjnych dla projektu pn.: „Modernizacja źródła ciepła dla budynków produkcyjnych zlokalizowanych przy ul. Modelarskiej 11 w Katowicach”.

1. Wycena zamówienia:

Wynagrodzenie za realizację Zamówienia zgodnie z Zapytaniem Ofertowym nr 01/04/2024:

Cena netto za realizację całości Zamówienia: zł

plus ... % podatku VAT w kwocie zł

co łącznie stanowi cenę brutto zł

Słownie cena brutto:

.....



2. Osoby odpowiedzialne za nadzór nad realizacją Zamówienia

Oświadczam, że:

Osobą odpowiedzialną za nadzór nad realizacją Zamówienia i kontakt z Zamawiającym będzie:
.....(imię i nazwisko)

Oświadczenia Wykonawcy:

1. Oświadczam, że zapoznałem/-am się z postanowieniami Zapytania Ofertowego nr 01/05/2024.
2. Oświadczam, że w cenie oferty zostały uwzględnione wszystkie koszty wykonania Zamówienia, zgodnie z wymaganiami określonymi w Zapytaniu Ofertowym.
3. Oświadczam, że spełniam osobiście lub osoba/y wskazana/e do realizacji Zamówienia spełniają wszystkie wymagania stawiane Wykonawcy w Zapytaniu Ofertowym.
4. Oświadczam, że uważam się związaną/związanym niniejszą ofertą przez okres 30 dni.
5. Oświadczam, że dysponuję dokumentami potwierdzającymi spełnienie Wymagań względem Wykonawcy oraz umożliwiających udowodnienie spełnienia Kryteriów Oceny wykazanych w ofercie (jeśli istniały inne poza ceną). Oświadczam, że wszystkie dokumenty, które zostaną załączone do niniejszej oferty, jako załączniki stanowią integralną jej część i są zgodne z wymaganiami określonymi w Zapytaniu Ofertowym.
6. Oświadczam, iż nie zachodzą wobec mnie okoliczności wskazane w art. 7 ust. 1 ustawy z dnia 13 kwietnia 2022 roku o szczególnych rozwiązaniach w zakresie przeciwdziałania wspieraniu agresji na Ukrainę oraz służące ochronie bezpieczeństwa narodowego (Dz. U. 2022. 835) oraz w art. 5k ust. 1 rozporządzenia (UE) nr 833/2014 z dnia 31 lipca 2014 roku dotyczącego środków ograniczających w związku z działaniami Rosji destabilizującymi sytuację na Ukrainie (Dz. U. UE. L. 2014. 229.1).
7. Oświadczam/-y, że wypełniłem/-am/ wypełniliśmy obowiązki informacyjne przewidziane w art. 13 lub 14 Rozporządzenia Parlamentu Europejskiego i Rady (UE) 2016/679 z dnia 27 kwietnia 2016 r. w sprawie ochrony osób fizycznych w związku z przetwarzaniem danych osobowych i w sprawie swobodnego przepływu takich danych oraz uchylenia dyrektywy 95/46/WE (ogólne rozporządzenie o ochronie danych) wobec osób fizycznych, od których dane osobowe bezpośrednio lub pośrednio pozyskałem/am/ pozyskaliśmy w celu ubiegania się o udzielenie zamówienia w niniejszym zapytaniu ofertowym¹
8. Oświadczam, że zapoznałem/-am się z informacjami Administratora Danych Osobowych dotyczących ochrony danych osobowych (część XII zapytania ofertowego) i wyrażam zgodę na przetwarzanie moich danych osobowych.

¹W przypadku, gdy Wykonawca nie przekazuje danych osobowych innych niż bezpośrednio jego dotyczących lub zachodzi wyłączenie stosowania obowiązku informacyjnego, stosownie do art. 13 ust. 4 lub art. 14 ust. 5 RODO treści oświadczenia Wykonawca nie składa (należy skreślić pkt. 6).



9. Oświadczam, że wszystkie informacje podane w powyższych oświadczeniach są aktualne i zgodne z prawdą oraz zostały przedstawione z pełną świadomością konsekwencji wprowadzenia zamawiającego w błąd przy przedstawianiu informacji.

.....
(data i podpis Wykonawcy)

Załącznik:

1. Kosztorys.

